

高磁力異物選別機

- シェルプロム -



プロムシリーズは高磁力マグネットを応用して、製品とそこに含まれる異物の落下曲線を変化させ、選別する装置であり、従来はベルト式を採用していました。

このシェルプロムは製品が接触するベルト部分をステンレス製の円筒を採用することで、ベルト式の不具合な点を完全に克服した選別機です。また、株式会社セイホー製の機構をそのまま継承し、内蔵されている磁石はハーフムーン型で80°Cまでの製品に耐える高温仕様になっています。

食品、石油化学、医薬など業界を問わず、広い分野にご利用頂けます。

選別原理



【製品の特長】

鉄片、弱磁性体の異物、ステンレスの破断片、酸化鉄を含む石や泥・虫の糞等を選別除去。

長時間の連続運転が可能。

ベルトの交換が不要で、省力的及び経済的です。

構造簡単で、メンテナンスが容易。

水洗い可能な防水構造（振動フィーダーを除く）。

製品粉末の付着が殆どありません。

磁カアップにより、選別精度及び歩留まりが向上。

コンパクト設計で、インライン設置可能。

【適用】

〔食品〕

穀類【大豆・小豆・コーヒー豆・蕎麦・ごま・雑穀など】

乾燥食品【乾燥野菜・乾燥わかめ・乾燥ひじきなど】

ふりかけ・お茶・紅茶など

〔医薬〕

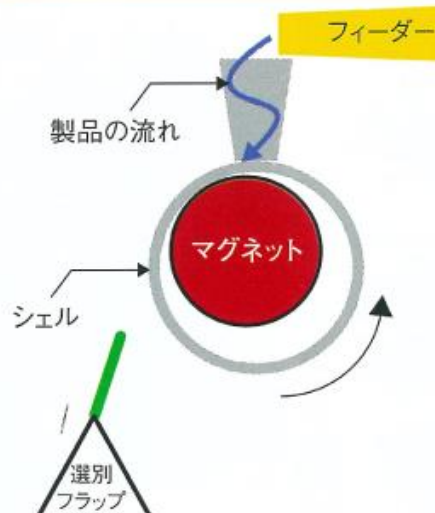
医薬品・漢方薬・各原料（GMP対応可能）

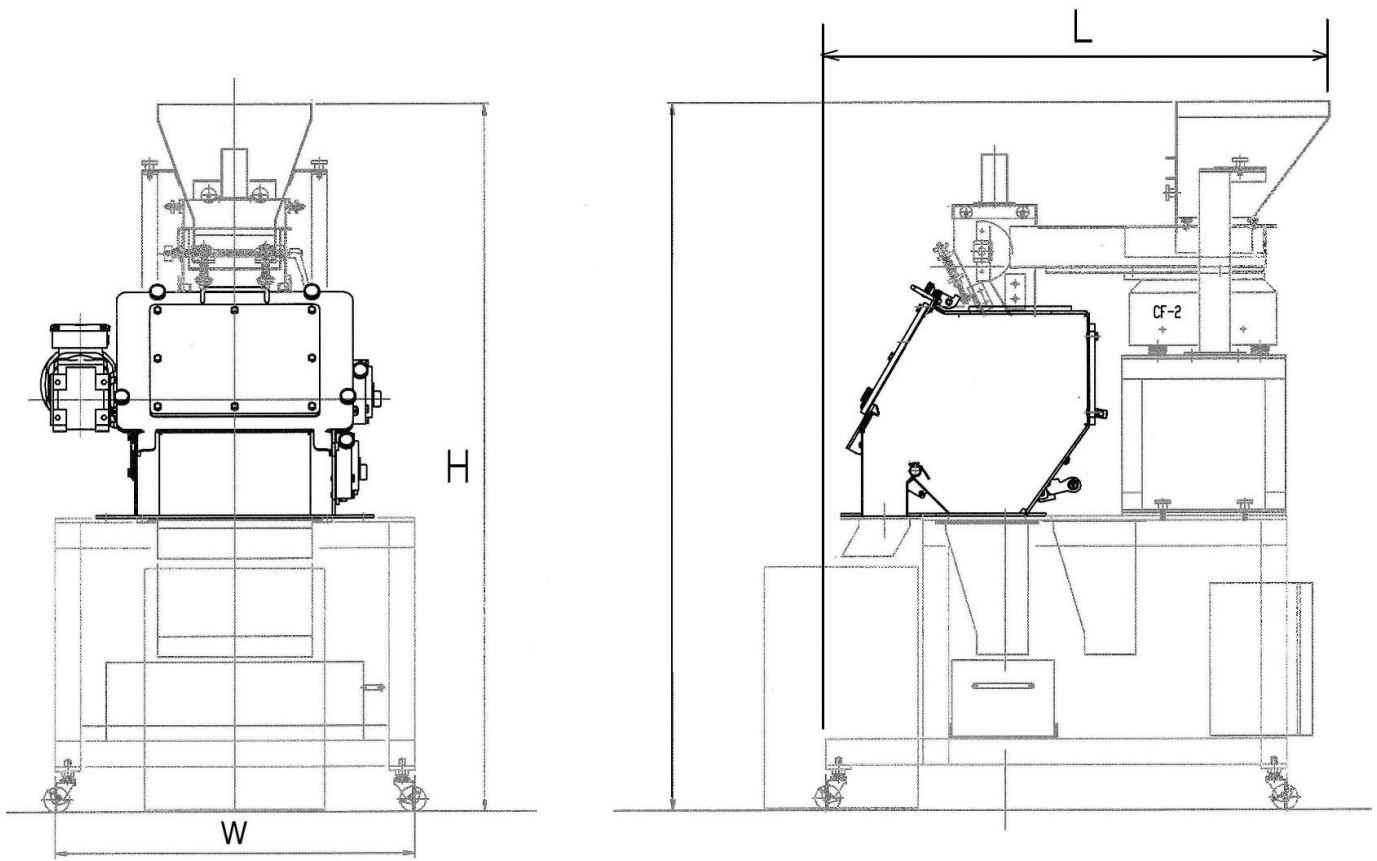
〔その他〕

ゴム・プラスチック・化粧品

無機材料・セラミックス・電池材料など

構造





【参考寸法 :mm】

型式	シェル有効幅	L	W	H
SP-200	200	826	900	1600
SP-400	400	826	1100	1600
SP-600	600	826	1300	1750
SP-800	800	826	1500	1750